



СМАРТ-ПРОГРАМ

ДАТЧИК ОСВЕЩЕННОСТИ

SmartLH2V2-WFMB

(Wi-Fi & Modbus-RTU)

РУКОВОДСТВО ПО ЭКСПЛУАТАЦИИ И ПАСПОРТ

ТФС.416154.001РЭ



ВВЕДЕНИЕ

Настоящее руководство по эксплуатации и паспорт относятся к датчику освещенности SmartLN2V2-WFMB (далее — датчик).

Перед установкой датчика необходимо внимательно ознакомиться с настоящим руководством.

При покупке датчика необходимо проверить:

- комплектность;
- отсутствие механических повреждений корпуса датчика и разъемов, целостность провода питания;
- наличие идентификационных данных, подписей и штампа на странице «Свидетельство о приемке» в настоящем руководстве и паспорте.

1. НАЗНАЧЕНИЕ ИЗДЕЛИЯ

Датчик предназначен для измерения освещенности в промышленном помещении, теплице. Датчик обеспечивает высокую точность и скорость измерений.

Интерфейсы передачи данных:

- беспроводный канал связи Wi-Fi 2.4 ГГц (протокол MQTT, с авторизацией), 802.11b, g, n;
- интерфейс RS-485 Modbus-RTU.

Параметры датчика, в том числе параметры сети и MQTT, устанавливаются через браузер.

2. ТЕХНИЧЕСКИЕ ХАРАКТЕРИСТИКИ

2.1 Технические характеристики

Таблица 2.1 – Технические характеристики

| № | Параметр | Значение | Примечание |
|---|---|----------------|---|
| 1 | Диапазон измерения освещенности, люкс | 0...65000 | |
| 2 | Разрешение измерения освещенности, люкс | 1 | |
| 3 | Погрешность измерения освещенности, % | ±5 | Возможна калибровка пользователем |
| 4 | Напряжение питания, В | 10-26 | Имеется встроенная защита от перенапряжения |
| 5 | Ток потребления (пиковый), не более, мА - при питании 24В - при питании 12В | 53 мА 90 мА | |
| 6 | Интерфейс | Wi-Fi, 2.4ГГц | 802.11b, g, n |
| 7 | Мощность Wi-Fi передатчика, не | 20 | |



СМАРТ-ПРОГРАМ

| | | | |
|----|---|----------|--|
| | более, dBm | | |
| 8 | Чувствительность Wi-Fi приемника, не менее, dBm | -90 | |
| 9 | Скорость передачи по интерфейсу Modbus-RTU | 9600 бод | |
| 10 | Диапазон рабочих температур, °C | -40...80 | |

2.2 Конструктивные характеристики

Габаритные размеры корпуса: 145x88x68мм

Для крепления предусмотрены ушки и 4 отверстия М4.

Материал корпуса – ABS пластик.

Датчик поставляется с кабелем питания 2x0.75мм. Длина кабеля – стандартно 3м, по запросу – до 20 м.

Масса датчика -не более 500 г для датчика с кабелем длиной 5м.

3. УСЛОВИЯ ЭКСПЛУАТАЦИИ

Датчик предназначен для эксплуатации в следующих условиях:

- закрытые взрывобезопасные помещения без агрессивных паров и газов;
- температура окружающего воздуха от -40 до +80 °C;
- относительная влажность воздуха от 0 до 100%, без конденсации влаги;
- атмосферное давление от 84 до 106,7 кПа.

4. МЕРЫ БЕЗОПАСНОСТИ

4.1 По способу защиты от поражения электрическим током прибор соответствует классу защиты III по ГОСТ 12.2.007.0.

4.2 Во время эксплуатации, технического обслуживания и поверки следует соблюдать требования следующих документов:

- ГОСТ 12.3.019;
- «Правила эксплуатации электроустановок потребителей»;
- «Правила охраны труда при эксплуатации электроустановок».

4.3 Не допускается попадание влаги на контакты разъемов датчика.

4.4 Датчик запрещено использовать в агрессивных средах с содержанием в атмосфере кислот, щелочей, масел и т. п.

4.5 Любые подключения к прибору и работы по его техническому обслуживанию следует производить только при отключенном питании.

5. УСТРОЙСТВО И ПРИНЦИП РАБОТЫ

5.1 Измерение освещенности осуществляется с использованием специализированной микросхемы.



SMART-ПРОГРАМ

Цифровой сигнал с сенсорной микросхемы поступает на встроенный микроконтроллер, который в зависимости от настройки и подключения передает данные по интерфейсу Modbus-RTU и/или Wi-Fi.

5.2 Конструкция датчика показана на рисунке 5.1.

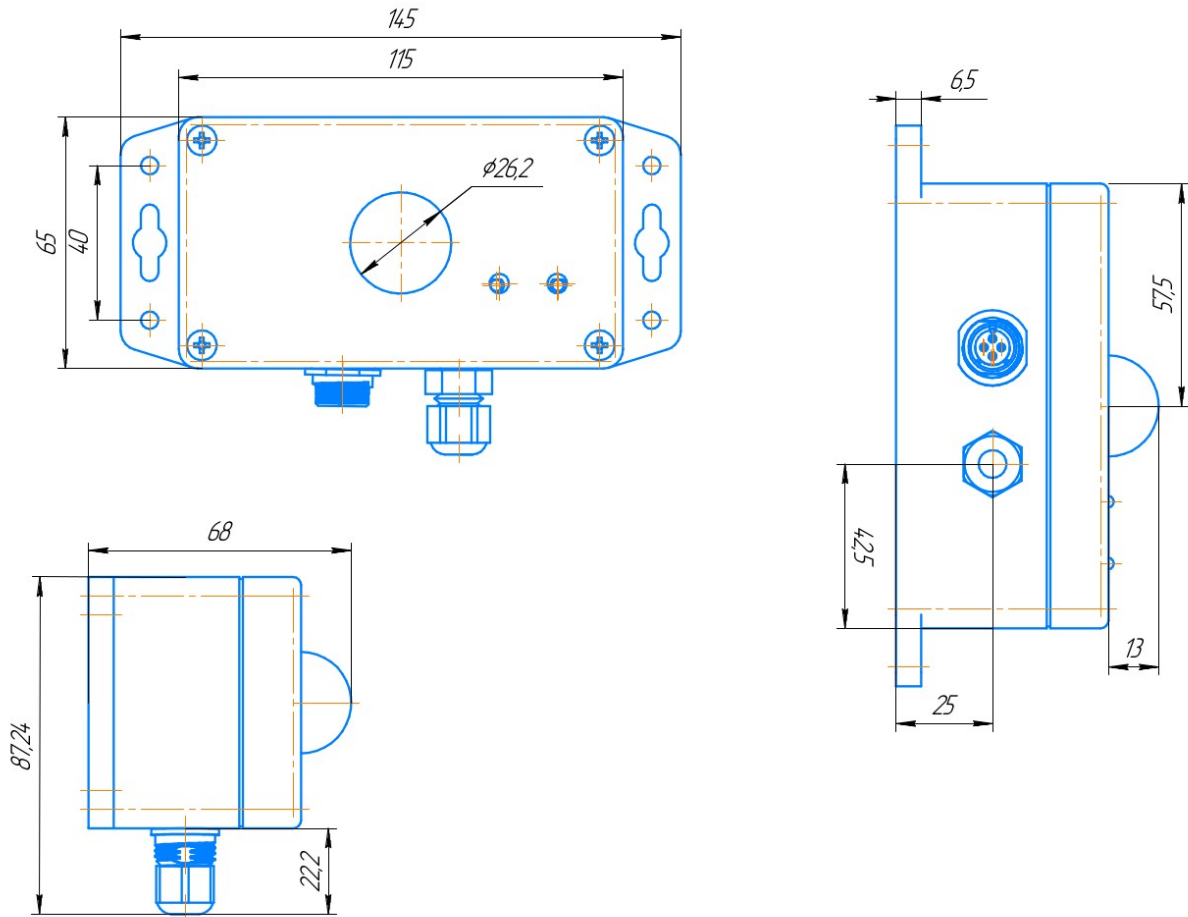


Рисунок 5.1 — Конструкция датчика

5.3 Подключение датчика к питанию осуществляется посредством двухжильного кабеля сечением 0.75 мм в соответствии с таблицей 5.1.

Таблица 5.1 Распиновка кабеля питания

| Цвет проводника | Назначение |
|----------------------|------------|
| Белый или коричневый | +Упит |
| Голубой | 0 (Земля) |

5.4 Для подключения датчика по протоколу Modbus-RTU датчик подключается к дифференциальной линии RS-485, в соответствии с распиновкой в таблице 5.2.

Тип разъема: OL1312/S4.



Таблица 5.2 Распиновка разъема RS-485

| Вывод разъема | Обозначение | Функция |
|---------------|-------------|-------------------------------|
| 1 | GND | Земля |
| 2 | DLp | Линия А интерфейса Modbus-RTU |
| 3 | DLn | Линия В интерфейса Modbus-RTU |

5.5 По запросу в комплекте с датчиком может быть поставлен кабель SP-RS485-OL1310-xx (где xx — длина кабеля в м) с ответным разъемом с одной стороны и оголенными выводами с другой.

6. ПОДГОТОВКА ПРИБОРА К ИСПОЛЬЗОВАНИЮ

6.1 Извлечь датчик из упаковочной тары. Если датчик внесен в теплое помещение из холодного, необходимо перед включением дать датчику прогреться в течении не менее 2-х часов.

6.2 Подключить датчик к источнику питания.

7. РЕЖИМЫ РАБОТЫ И НАСТРОЙКА ПРИБОРА

7.1 Режимы работы

Датчик поддерживает 2 интерфейса передачи данных:

- 1) беспроводный Wi-Fi интерфейс, протокол передачи MQTT
- 2) проводной интерфейс RS-485, протокол передачи Modbus-RTU.

7.2 Регистры настройки датчика

Полный список регистров датчика приведен в таблице 7.1.

Таблица 7.1 — Параметры настройки датчика

| # | Параметр | Описание | Значение по умолчанию | Доступ | | Редактирование пользователем |
|---|---------------------------------|--|-----------------------|--------|--------|------------------------------|
| | | | | Wi-Fi | Modbus | |
| 1 | SSID внешней Wi-Fi сети | количество символов 40 (char) | unknown | Да | Нет | Да |
| 2 | Пароль внешней Wi-Fi сети | количество символов 40 (char) | unknown | Да | Нет | Да |
| 3 | Бит блокировки интерфейса Wi-Fi | Установка запрещает включение Wi-Fi приемопередатчика (как точки доступа, так и станции) | 0 (Wi-Fi активен) | Да | Да | Да |
| 4 | Адрес MQTT-сервера | Адрес MQTT-сервера, количество символов 40 (char) | www.sqtt.ru | Да | Нет | Да |
| 5 | MQTT-порт | Номер порта MQTT-брокера | 1883 | Да | Нет | Да |



| | | | | | | |
|----|------------------|---|--------------------|----|-----|-----|
| 6 | MQTT_USER | Наименование MQTT-брокера, количество символов 40 (char) | SP_Broker | Да | Нет | Да |
| 7 | MQTT_PASSWORD | Пароль доступа MQTT-брокера, количество символов 40 (char) | xiY57b&rilRT3 | Да | Нет | Да |
| 8 | MQTT_CLIENT_NAME | Наименование устройства для идентификации в MQTT-сервере, количество символов 40 (char) | SLH2WFMB | Да | Нет | Да |
| 9 | mqtTopicSys | Передается значение времени работы датчика, количество символов 240 (char) | SLH2WFMB/ sys | Да | Нет | Да |
| 10 | mqtTopicLIGHT | Значение освещенности датчика освещенности, количество символов 240 (char) | SLH2WFMB/ LIGHT | Да | Нет | Да |
| 11 | Serial_Number | Серийный номер, устанавливается при прошивке на предприятии | 0000000000 | Да | Да | Нет |
| 12 | resend_time | Период опроса и передачи показаний датчиков, в секундах | 60 | Да | Нет | Да |
| 13 | LIGHT_OFFSET | Линейная поправка для датчика освещенности, люкс (float) | 0 | Да | Да | Нет |
| 14 | LGAIN | Множитель, учитывающий поглощение света в рассеивателе датчика освещенности (float) | 1 | Да | Да | Нет |
| 15 | LIGHT | Значение освещенности датчика освещенности, люкс (float) | 0 | Да | Да | Нет |

Полный список настроек доступен только при настройке по Wi-Fi.

7.3 Обмен по протоколу Modbus-RTU

Параметры интерфейса:

- скорость: 9600 бод;
- посылка 8 бит;
- количество стоповых битов: 1;
- контроль четности: нет
- адрес устройства: по умолчанию 1, программируется пользователем

Функция чтения - 3

Доступные по интерфейсу Modbus-RTU регистры приведены в таблице 7.2.



Таблица 7.2 — Регистры Modbus-RTU датчика

| Адрес | Параметр | Тип данных | Доступ |
|-------|---|------------|---------------|
| 1 | Бит блокировки интерфейса Wi-Fi | Boolean | чтение/запись |
| 2-3 | Серийный номер преобразователя | String | чтение |
| 4 | Зарезервировано | Boolean | чтение/запись |
| 5-6 | Множитель, учитывающий поглощение света в рассеивателе датчика освещенности | Float | чтение/запись |
| 7-8 | Линейная поправка для датчика освещенности | Float | чтение/запись |
| 9-10 | Данные освещенности | Float | чтение |
| 11-12 | Данные температуры контроллера датчика | Float | чтение |
| 13 | Адрес датчика в сети Modbus (Slave-ID) | Byte | чтение/запись |
| 14-17 | Серийный номер датчика | String | чтение |

Для настройки датчика по интерфейсу Modbus-RTU возможно использовать программное обеспечение SensModbus (предоставляется по запросу).

7.4 Настройка датчика

Подключите датчик к питанию. Включите компьютер или смартфон.

Датчик включится и в течении 5-10с активирует точку доступа. На компьютере или смартфоне найдите точку доступа с названием вида: SLH2xxxxxxxxxxxxx (где xxxxxxxxxxxxxxxx — MAC-адрес датчика). Подключитесь к данной точке доступа, пароль: Smart2022.

После подключения откройте браузер и перейдите на IP-адрес 192.168.5.1. Далее на странице приветствия, рисунок 7.1, введите логин и пароль для доступа к странице настройки.



192.168.5.1

Вы не авторизованы!

Логин:

Пароль:

Рисунок 7.1 — Страница приветствия датчика

По умолчанию логин/пароль доступа к странице настройки: admin/Smart2023.

После авторизации пользователь попадает на главную страницу, рисунок 7.2. С левой стороны страницы — меню и текущие показания, справа — настройки.

Страниц настройки — 4:

- Системные настройки;
- Настройки MQTT;
- Настройка датчика;
- Обновление прошивки.

На вкладке «Системные настройки», рисунок 7.2, задается SSID и пароль сети Wi-Fi, через которую датчик передает показания в облачный сервер. Также на этой вкладке можно задать адрес датчика в сети Modbus-RTU.

После ввода параметров необходимо нажать кнопку «Сохранить» и после нажать кнопку «Перезагрузить».

Также на данной странице отображается MAC-адрес, серийный номер и версия прошивки датчика.

Датчик освещенности SLH2WFMB SENSOR

[Системные настройки](#)
[Настройки MQTT](#)
[Настройка датчика](#)
[Обновление прошивки](#)

Light, локс: 86.67

Sensor MAC:84:F7:03:1B:AA:38

Имя Wi-Fi сети

Пароль W-Fi сети

Серийный номер датчика:STH3WFMB-2022.01

Версия прошивки:SLH2V2WFMB-2023.01.r1.v1

Modbus ID

Смарт-Програм 2023

Рисунок 7.2 — Страница системных настроек датчика

На странице «Настройки MQTT» рисунок 7.3 настраиваются параметры доступа к MQTT брокеру и наименования передаваемых топиков.



Датчик освещенности SLH2W

[Системные настройки](#)
[Настройки MQTT](#)
[Настройка датчика](#)
[Обновление прошивки](#)

Light, люкс: 86.67

Параметры MQTT брокера:

MQTT Сервер

MQTT порт

MQTT User

Пароль к MQTT серверу

Имя клиента на MQTT сервере

MQTT топики сенсора:

MQTT топик системных параметров

MQTT топик данных освещенности

Рисунок 7.3 — Меню настройки параметров MQTT датчика

Для настройки доступны следующие параметры:

Поле «MQTT Сервер» - IP-адрес MQTT-сервера (брокера), через который будет работать датчик;

Поле «MQTT порт» - номер порта MQTT-сервера;

Поле «MQTT User» - имя пользователя на MQTT-сервере;

Поле «Пароль к MQTT серверу» - пароль для доступа на MQTT-сервер;

Поле «Имя клиента на MQTT сервере» - имя клиента для MQTT-сервера;

Поле «MQTT топик системных параметров» - название топика на MQTT-сервере для отображения времени активности датчика после включения, например, «greenhouse1/sys»;

Поле «MQTT топик данных освещенности» - название топика для данных температуры на MQTT-сервере, например, «greenhouse1/light»;

Кроме указанных выше датчик передает ненастраиваемый топик присутствия для идентификации в облачной системе Смарт-Програм:

DevicesID/SLH2WFMBxxxxxxxxxxxx

На вкладке «Настройка датчика» настраиваются основные параметры датчика, рисунок 7.4.



Датчик освещенности

[Системные настройки](#)
[Настройки MQTT](#)
[Настройка датчика](#)
[Обновление прошивки](#)

Light, люкс: 86.67

ID датчика освещенности (hex):0

I2C Адрес датчика освещенности (hex):17

Поправка для освещенности

Поправка на поглощение колпачка светоприемника

Период чтения и отправки данных, мсек

Рисунок 7.4 — Меню настройки параметров датчика

Поле «Поправка для освещенности» служит для введения поправочного коэффициента по освещенности (линейный сдвиг) и заполняется при заводской настройке.

! Не меняйте данное значение без необходимости, точностные параметры в случае изменения не гарантируются.

Поле «Поправка на поглощение колпачка светоприемника» служит для учета поглощения света в колпачке (множитель) и заполняется при заводской настройке.

! Не меняйте данное значение без необходимости, точностные параметры в случае изменения не гарантируются.

Поле «Длительность цикла опроса датчика, мс» - введите требуемое время, через которое датчик будет передавать данные. Время вводится в мс (10000 соответствует 10 секундам).

Вкладка «Обновление прошивки» предназначено для обновления прошивки датчика.

Датчик освещенности SENZ WB1

[Системные настройки](#)
[Настройки MQTT](#)
[Настройка датчика](#)
[Обновление прошивки](#)

Light, люкс: 86.67

Обновление прошивки

Смарт-П

Рисунок 7.5 — Меню обновления прошивки датчика

Для обновления прошивки выберите файл прошивки (в формате bin) на своем компьютере и нажмите update. После обновления прошивки датчика автоматически перезагрузится. Проверить запись актуальной версии прошивки можно во вкладке системных настроек.



Для проверки правильности настройки можно использовать бесплатную программу MQTT Explorer <http://mqtt-explorer.com/>

При правильной настройке вы должны увидеть соответствующие топики и данные в программе, рисунок 7.6.

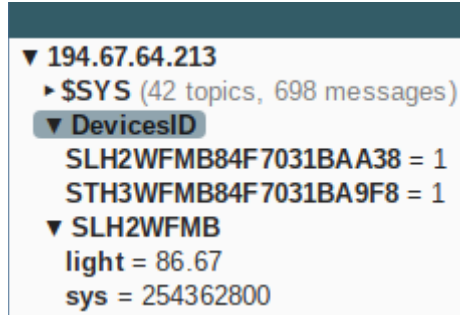


Рисунок 7.6 — Топики в MQTT Explorer при правильной настройке

Далее произведите настройку клиентского программного обеспечения.

В качестве примера рассмотрим программу для смартфона IoTMQTTPanel.

Установите программу. Введите данные вашего MQTT-сервера.

После откройте вкладку сервера, создайте новые панели для данных освещенности датчика нажав на символ «+» экрана. Выберите тип «Line Graph». Введите настройки топика для данных в соответствии с теми, что были сделаны при настройке датчика, сохраните панель. Примеры настройки панелей показаны на рисунке 7.7.

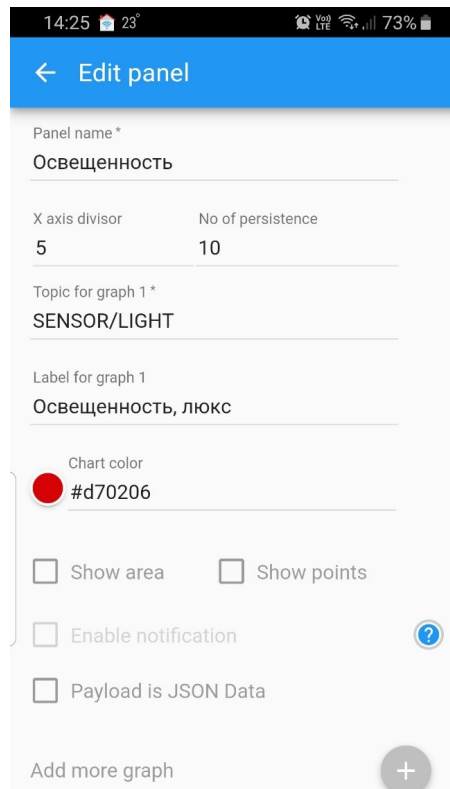


Рисунок 7.7 – Настройка датчика в программе IoTMQTTPanel



SMART-ПРОГРАМ

После настройки ваш смартфон будет отображать изменение освещенности от времени, рисунок 7.8.

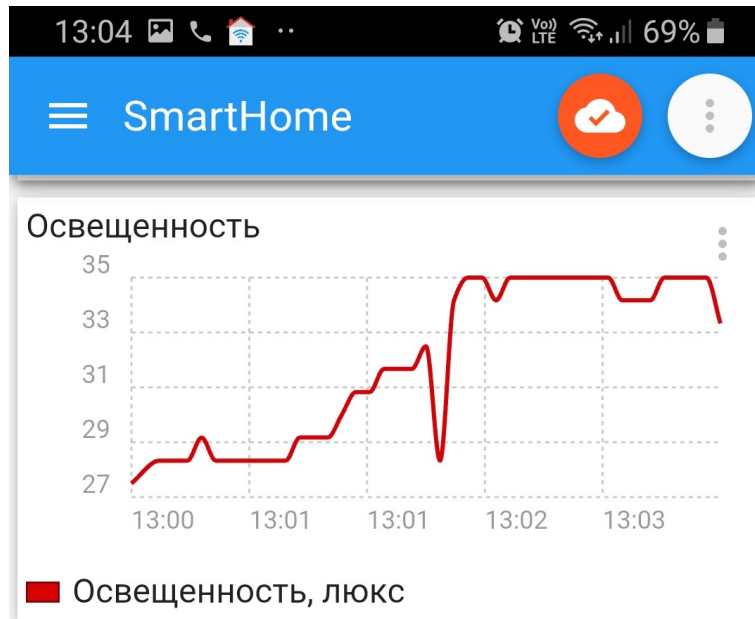


Рисунок 7.8– Отображение данных после настройки

Количество клиентов, подключаемых к датчику, ограничено только MQTT-брокером.

Датчик может использоваться внутри систем автоматизации, поддерживающих протокол MQTT.



SMART-ПРОГРАМ

8. ВОЗМОЖНЫЕ НЕИСПРАВНОСТИ И СПОСОБЫ ИХ УСТРАНЕНИЯ

Возможные неисправности датчика приведены в таблице 6.1.

| Неисправность | Вероятная причина | Способ устранения |
|---|---|---|
| Датчик не отвечает по интерфейсу Modbus-RTU | Проблема соединения или некорректный адрес датчика | Проверьте физическое соединение с датчиком Установить корректный адрес через через страницу настройки |
| Нет точки доступа | Установлен бит блокировки интерфейса Wi-Fi | Проверьте состояние и сбросьте бит блокировки интерфейса Wi-Fi |
| Не передаются данные на MQTT-брокер | 1. Нет соединения с внешней точкой доступа 2. Некорректные аутентификационные данные брокера | 1. Проверьте корректность введенных SSID и пароля сети 2. Проверьте корректность IP-адреса и аутентификационных данных брокера |

9. МАРКИРОВКА

8.1 На передней панели прибора нанесена следующая информация:

- наименование датчика
- наименование и логотип предприятия-изготовителя
- заводской номер
- надпись «Сделано в России»

8.2 На задней или боковой поверхности датчика указываются:

- MAC-адрес датчика;
- наименование точки доступа;
- логин/пароль входа на страницу настройки

10. УПАКОВКА

Датчик упаковывается в упаковочную тару — упаковывается в полиэтиленовый пакет и помещается в картонную коробку.

11. ХРАНЕНИЕ И ТРАНСПОРТИРОВАНИЕ

10.1 Условия хранения в таре на складе изготовителя и потребителя должны соответствовать условиям 1 по ГОСТ 15150. В воздухе не должны присутствовать агрессивные примеси.

10.2 Транспортирование допускается всеми видами транспорта в закрытых транспортных средствах, обеспечивающих сохранность упаковки при температуре окружающего воздуха от минус 25 до плюс 55 °С с соблюдением мер защиты от ударов и вибраций.



SMART-ПРОГРАМ

12. КОМПЛЕКТНОСТЬ

Комплектность поставки датчика приведена в таблицу 12.1

Таблица 12.1

| Наименование | Количество | Примечание |
|---------------------------------------|------------|------------------------------|
| Датчик | 1 шт | |
| Руководство по эксплуатации и паспорт | 1 шт | |
| Кабель SP-RS485-OL1310-xx | 1 шт | Для модификации -RS485-уу |
| Вилка OL1310/P4 | 1 шт | Для модификации -OL1310 |

13. ГАРАНТИИ ИЗГОТОВИТЕЛЯ

12.1 Изготовитель гарантирует соответствие прибора требованиям ТУ при соблюдении потребителем условий эксплуатации, монтажа, хранения и транспортирования

12.2 Гарантийный срок эксплуатации – 24 месяца со дня продажи.

12.3 В случае выхода прибора из строя в течение гарантийного срока при соблюдении условий эксплуатации, транспортирования, хранения и монтажа предприятие-изготовитель обязуется осуществить его бесплатный ремонт или замену.

12.4 В случае проведения гарантийного ремонта гарантия на прибор продлевается на время ремонта, которое отмечается в листе данных о ремонте прибора.

12.5 Доставка прибора изготовителю осуществляется за счет потребителя.

Доставка осуществляется по адресу:

124536, город Москва, г Зеленоград, ул Юности, д. 8, этаж 10 помещ./часть ком. XII/15, ООО «Смарт-Програм».

12.6 Гарантия изготовителя не распространяется и бесплатный ремонт не осуществляется:

- в случае внешних и/или внутренних повреждений датчика, сенсора, разъема, кабеля;
- при наличии следов несанкционированного вскрытия и/или изменения конструкции;
- в случае загрязнения корпуса датчика и сенсора;
- в случае выхода из строя прибора или датчиков в результате работы в недопустимо агрессивной среде.

12.7 Изготовитель осуществляет платный послегарантийный ремонт датчика.

12.8 Адрес электронной почты для приемки претензий и вопросов по качеству: support@smart-program.ru



SMART-ПРОГРАМ

14. УСЛОВНОЕ ОБОЗНАЧЕНИЕ ДАТЧИКА ПРИ ЗАКАЗЕ

| Обозначение для заказа | Описание |
|------------------------------|---|
| SmartLH2V2-WFMB-Lxx | Датчик базовой модификации Где Lxx — длина кабеля питания в метрах |
| SmartLH2V2-WFMB-Lxx-OL1310 | Дополнительно комплектуется розеткой на кабель |
| SmartLH2V2-WFMB-Lxx-RS485-yy | Дополнительно комплектуется кабелем для интерфейса RS-485 длиной yy в метрах |
| SP-RS485-OL1310-xx | Кабель интерфейса RS485 длиной xx |



SMART-ПРОГРАМ

15. СВИДЕТЕЛЬСТВО О ПРИЕМКЕ

13.1 Датчик SmartLH2V2-WFMB _____ зав.№ _____,
MAC адрес: _____ изготовлен в соответствии с ТУ и
комплект конструкторской документации ТФС.П.416154.001 и признан годным для
эксплуатации.

Версия прошивки: _____

Дата выпуска _____

Представитель ОТК _____

Представитель изготовителя _____

М.П.

ООО «Смарт-Програм»

ИНН/КПП: 7735191058/773501001

Адрес: 124536, город Москва, г Зеленоград, ул Юности, д. 8, этаж 10 помещ./часть ком.

XII/15

e-mail: info@smart-program.ru



СМАРТ-ПРОГРАМ

16. ДАННЫЕ О РЕМОНТЕ ПРИБОРА

| Дата поступления | Неисправность | Выполненные работы | Дата ремонта |
|-----------------------------|----------------------|---------------------------|---------------------|
| | | | |